



# 中华人民共和国国家标准

GB/T 30790.3—2014

## 色漆和清漆 防护涂料体系对钢结构的 防腐蚀保护 第3部分：设计依据

Paints and varnishes—Corrosion protection of steel structures by protective  
paint systems—Part 3: Design considerations

(ISO 12944-3:1998, MOD)

2014-07-08 发布

2014-12-01 实施

中华人民共和国国家质量监督检验检疫总局  
中国国家标准化管理委员会

发布



## 目 次

前言 .....	III
1 范围 .....	1
2 规范性引用文件 .....	1
3 术语和定义 .....	1
4 概述 .....	1
5 防腐蚀保护的基本设计原则 .....	2
附录 A (资料性附录) 可操作性—防腐蚀工作中不同作业方式所需的典型距离 .....	5
附录 B (资料性附录) 进入受限区域开口的推荐最小尺寸 .....	6
附录 C (资料性附录) 表面间狭窄空间的最小尺寸 .....	7
附录 D (资料性附录) 避免沉积物积存和积水的设计特点 .....	9
附录 E (资料性附录) 本部分与 ISO 12944-3:1998 的技术性差异及其原因 .....	12



## 前 言

GB/T 30790《色漆和清漆 防护涂料体系对钢结构的防腐蚀保护》分为八个部分：

- 第1部分：总则；
- 第2部分：环境分类；
- 第3部分：设计依据；
- 第4部分：表面类型和表面处理；
- 第5部分：防护涂料体系；
- 第6部分：实验室性能测试方法；
- 第7部分：涂装的实施和管理；
- 第8部分：新建和维护技术规格书的制定。

本部分为 GB/T 30790 的第3部分。

本部分按照 GB/T 1.1—2009 给出的规则起草。

本部分使用重新起草法修改采用 ISO 12944-3:1998《色漆和清漆 防护涂料体系对钢结构的防腐蚀保护 第3部分：设计依据》。

本部分与 ISO 12944-3:1998 相比存在技术性差异，这些差异涉及的条款已通过在其外侧页边空白位置的垂直单线(|)进行了标示，附录 E 中给出了相应技术性差异及其原因的一览表。

本部分由中国石油和化学工业联合会提出。

本部分由全国涂料和颜料标准化技术委员会(SAC/TC 5)归口。

本部分起草单位：中海油常州涂料化工研究院、兰州石化公司研究院、福建百花化学股份有限公司、宁波大达化学有限公司、镇江蓝舶工程科技有限公司、赫普(中国)有限公司、浙江鱼童新材料股份有限公司、南京长江涂料有限公司、深圳广田装饰集团股份有限公司、冶建新材料股份有限公司、中远关西涂料化工有限公司、北京航材百慕新材料技术工程股份有限公司、浙江飞鲸漆业有限公司、山东奔腾漆业有限公司。

本部分主要起草人：黄宁、郭金彪、吴远光、丁示波、万贵章、孙凌云、杨亚良、邱绕生、李少强、史优良、刘会成、师华、严杰、王辉。



# 色漆和清漆 防护涂料体系对钢结构的 防腐蚀保护 第3部分：设计依据

## 1 范围

GB/T 30790 的本部分论述了为了避免结构或涂层的过早腐蚀和老化，采用防护涂料体系进行防腐涂装的钢结构应遵循的结构设计基本准则。列举了一些适当和不适当的设计示例，简要地说明了如何避免防护涂料体系在施工、检查和维护过程中出现的问题，同时也讨论了有利于钢结构搬运和运输的设计方法。

## 2 规范性引用文件

下列文件对于本文件的应用是必不可少的。凡是注日期的引用文件，仅注日期的版本适用于本文件。凡是不注日期的引用文件，其最新版本(包括所有的修改单)适用于本文件。

GB/T 8923.1 涂覆涂料前钢材表面处理 表面清洁度的目视评定 第1部分：未涂覆过的钢材表面和全面清除原有涂层后的钢材表面的锈蚀等级和处理等级(GB/T 8923.1—2011, ISO 8501-1:2007 IDT)

GB/T 13912 金属覆盖层 钢铁制件热浸镀锌层 技术要求及试验方法(GB/T 13912—2002, ISO 1461:1999, MOD)

GB/T 19355 钢铁结构耐腐蚀防护 锌和铝覆盖层 指南(GB/T 19355—2003, ISO 14713:1999, MOD)

GB/T 30790.1 色漆和清漆 防护涂料体系对钢结构的防腐蚀保护 第1部分：总则(GB/T 30790.1—2014, ISO 12944-1:1998, MOD)

GB/T 30790.2 色漆和清漆 防护涂料体系对钢结构的防腐蚀保护 第2部分：环境分类(GB/T 30790.2—2014, ISO 12944-2:1998, MOD)

GB/T 30790.5 色漆和清漆 防护涂料体系对钢结构的防腐蚀保护 第5部分：防护涂料体系(GB/T 30790.5—2014, ISO 12944-5:2007, MOD)

## 3 术语和定义

GB/T 30790.1 界定的以及下列术语和定义适用于本文件。

### 3.1

**设计(名词) design**

考虑了防腐蚀保护要求的钢结构制造方法，具体表现为一个详细的结构制造计划。

## 4 概述

设计一种结构的目的是要确保其结构适合其功能，并具有足够的稳定性、强度和耐久性，同时兼具可接受的造价和优美的外观。

结构的整体设计要有利于进行表面处理、涂装、检查和维护。



## GB/T 30790.3—2014

结构的形状会影响防腐蚀效果，因此结构设计应避免造成腐蚀容易发生并蔓延的薄弱点（腐蚀隐患）。因此强烈建议设计者在设计过程的开始就应该咨询防腐蚀保护专家。从理论上讲，应及时地根据结构的服务类型、使用期限和维护要求选择防腐蚀保护体系。

结构部件的形状、组装方式、制造过程以及任何后处理方式都不应该促使腐蚀加速。同样，在选定防护涂料体系时，要考虑结构和其部件的形状以及它们所处的腐蚀环境等级（GB/T 30790.2）。

设计应尽量简单，避免过于复杂。当钢构件与其他建筑材料相接触、镶嵌或密封在建筑材料（例如：砖）中时，就不可能再接近这些构件了。因此，防腐蚀措施必须要能保证在整个使用期内提供有效的保护。

采用热浸镀锌的钢构件的设计应该符合 GB/T 13912 和 GB/T 19355 的要求。

### 5 防腐蚀保护的基本设计原则

易受到腐蚀应力作用的钢结构表面应尽量减少暴露面积。同时应尽可能减少不规则的结构（例如：搭接、棱角、棱边）。为了形成整体平滑的表面，连接处应尽可能采用焊接连接方式，尽量少用栓接或铆接。间断焊接和点焊只能用于腐蚀危险较小的部位。

#### 5.1 可操作性

为了便于防护涂料体系的涂装施工、检查和维护，钢部件应该设计成易于接近的结构形式。例如：借助预设的固定通道、带动力的平台或其他辅助装置，这能够变得更为方便。在设计阶段就应考虑设置安全开展维护工作所需的附件（例如，吊钩、脚手架固定栓和锚定件、喷射清理和涂料施工工具的导轨等）。

钢结构后期维护时的进入是很困难的，如果这些在设计中没有被考虑，那么设计者应明确指出将来如何进行后期维护。

所有需涂覆的钢结构表面应看得到，并在操作人员能安全接触到的范围之内。进行表面处理、涂装和检查的人员能在良好的照明条件下安全方便地在钢结构各个部位移动。需要进行处理的表面应很容易到达，并有充足的空间供操作人员进行工作（见附录 A）。

特别需要注意的是要具有能确保进入箱式构件和储罐的开口。开口的尺寸要足够大，以便施工人员和携带的设备（包括安全设备）安全进入（见附录 B）。另外，辅助通风口的位置和尺寸应能进行防护涂料体系的施工。

应尽可能避免结构部件之间留有狭窄空间。当因结构原因和实际情况不可能避免狭窄空间时，应遵循附录 C 中的建议。

存在腐蚀危险并且在装配完成后不能再进入的构件，应当采用耐腐蚀材料制造或者采用能在整个使用期限内提供有效保护的防护涂料体系。当然，也可以考虑增加腐蚀余量（加厚钢板）的方法。

#### 5.2 缝隙处理

狭缝、盲缝和搭接处都会因潮气和污垢（也包括表面处理时使用的任何磨料）的积存，而成为腐蚀发生的潜在部位。这种潜在的腐蚀一般通过密封来避免。在腐蚀最严重的环境中，应采用部件上突出的夹钢来填补空隙，并在其四周焊接密封。接合表面应用连续焊接法封闭，以避免磨料残留和潮气进入（见图 D.3）。

对于混凝土结构与钢构件之间的过渡区域需要特别加以注意，特别是容易产生严重腐蚀应力的复合结构（见图 D.4）。

#### 5.3 防止沉积物和水积存的措施

应该避免因结构原因导致表面上积水，它在有外来杂质存在时会导致腐蚀应力的增加。设计者也



应意识到积水流出时可能产生的影响,例如,带有铁锈的积水从低碳钢流到奥氏体或铁素体不锈钢上,就会造成不锈钢的腐蚀。解决这些问题的适宜的预防措施有:

- 带有倾斜面或倒角面的设计;
- 避免开口位于顶部,尽量把它们设计在倾斜坡面上;
- 避免出现水和污垢可以积存的凹坑和凹槽;
- 水和腐蚀性液体的排放装置应远离钢构;
- 可用于避免污垢或水积存的适宜设计特征见附录 D 中的图示:图 D.1。

#### 5.4 边缘

锐形边缘倒圆有助于得到均匀的防护涂层,并可获得足够的涂层厚度(见图 D.5)。由于锐形边缘的涂层还更易破损,因此在制作过程中,所有的锐形边缘需要倒圆或倒角,并且孔周边和切割边缘的毛刺应该去除。

#### 5.5 焊接表面缺陷

焊缝应无缺陷(例如:凹凸不平、过度切割、气孔、凹陷、飞溅),因为在这些缺陷处很难有效地涂覆防护涂料体系(见图 D.6)。

#### 5.6 螺栓连接

##### 5.6.1 采用高强螺栓的防滑移连接

防滑连接的摩擦面应在装配前进行喷射清理,最低处理等级要达到 GB/T 8923.1 中定义的 Sa2½ 级,并达到要求的粗糙度。在摩擦面上应使用具有合适摩擦系数的涂料。

##### 5.6.2 预紧螺栓的连接

应特别注意采用预紧螺栓连接时对漆膜的技术要求。见 GB/T 30790.5 中 5.6。

##### 5.6.3 螺栓、螺母和垫圈

螺栓、螺母和垫圈应该采用与结构具有相同耐久性的防腐蚀保护措施。

#### 5.7 箱式构件和中空部件

就防腐蚀而言,为了减少箱式构件和中空部件暴露在大气腐蚀下的表面积,箱式构件(可进入)和中空部件(不可进入)在形状上应有一个特别合适的横截面,下面列出了一些设计要求。

暴露在表面潮气下的开口箱式构件和中空部件应设计排水口,并采取有效的防腐蚀措施。

封闭的箱式构件和中空部件应不透空气和潮气。为了这一目的,它们的边缘要用连续焊接方式完全密封起来,并且任何开口都要有密封盖。在这些部件的组装过程中,应特别注意确保没有水滞留在里面。

在涂装前需要进行热浸镀锌的部件,其部件的设计必须能满足镀锌标准要求(见 GB/T 13912 和 GB/T 19355),特别是要避免在对密封焊接部件进行镀锌时的爆炸风险,还要避免工件出现漏镀点。

#### 5.8 孔槽

加强筋、腹板或其他类似的建筑部件上的孔槽半径应不小于 50 mm(见图 D.7),以满足表面处理和防护涂料体系施工的要求。如果开孔槽的钢板较厚(例如:>10 mm),那么其周围钢板的厚度要降低,以利于进行表面处理和涂装施工。



## 5.9 加强筋

当需要加强筋时，例如，在腹板和翼缘之间(见附件 D 中图 D.7)，加强筋和毗邻的构件之间必须全面焊接密封，避免形成缝隙。设计加强筋时应避免沉积物积存和积水(见 5.3)，并应该能进入进行表面处理和防护涂料体系的施工(见附录 C)。

## 5.10 防止电化学腐蚀

当两种不同电势的金属相连接，并且连续或周期性地暴露于潮湿(电解质)环境中时，它们之间就会产生电流，较活泼金属就会被腐蚀。这种电偶的形成也会加速较活泼金属的腐蚀速率。除了其他因素外，腐蚀速率取决于连接着的两种金属的电位差，它们相连接的面积大小以及电解质的性质和作用时间。

因此，当较活泼金属部件(电负性更大)和惰性金属部件相连接时，应当注意。特别是当较活泼金属的表面积小于惰性金属表面积时，更应小心。毫无疑问，在不苛刻的环境下，允许在部件中采用由较活泼金属制成的较小表面积的不锈钢紧固件。然而，不宜使用弹簧垫圈(例如，锁紧垫圈、齿形垫圈)，因为它们在接缝处容易形成缝隙腐蚀，严重影响接缝处的长期使用性能。

如果设计中这种电偶不可避免，那么它们的接触面应采取绝缘措施，例如：在两种金属的表面上都喷漆。如果只能在两种金属之间选一种涂漆，最好是选择涂覆在惰性金属表面。另外，可以考虑采用阴极保护的方法。

## 5.11 装卸、运输和安装

在设计时应考虑钢结构的装卸、运输和安装的要求。主要是要考虑起重方法和起重点的设计。也要考虑在起重和运输期间支撑部件所需的夹具，还要考虑采取适当的措施防止在起重、运输和现场操作例如：焊接、切割和磨削过程中对防护涂料体系的破坏。

在设计阶段应考虑在预制件之间连接点的防腐蚀保护，无论这种防腐蚀保护是暂时的还是永久的。



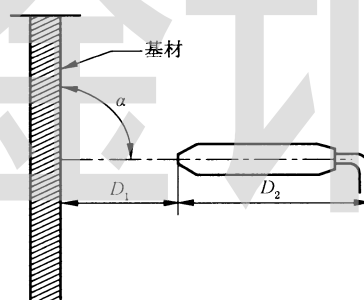
附录 A  
(资料性附录)

可操作性—防腐蚀工作中不同作业方式所需的典型距离

表 A.1 给出了防腐蚀工作中不同作业方式所需的典型距离(见图 A.1)。

表 A.1 可操作性—防腐蚀工作中不同作业方式所需的典型距离

操作方法		工具的长度 $D_2$ mm	工具与基材 间的距离 $D_1$ mm	操作角度 $\alpha$ (°)
磨料喷射清理		800	200~400	60~90
动力工具清理	采用针束除锈器	250~350	0	30~90
	采用摩擦/打磨工具	100~150	0	—
手工清理(采用钢丝刷/铲刀)		100	0	0~30
金属喷涂		300	150~200	90
涂料施工	喷涂	200~300	200~300	90
	刷涂	200	0	45~90
	辊涂	200	0	10~90



说明：

$\alpha$  ——工具轴线与基材的夹角；

$D_1$  ——工具到基材的距离；

$D_2$  ——工具的长度。

图 A.1 不同作业方式所需的典型距离





附录 B  
(资料性附录)

进入受限区域开口的推荐最小尺寸

进入受限区域开口的推荐最小尺寸见图 B.1。

单位为毫米

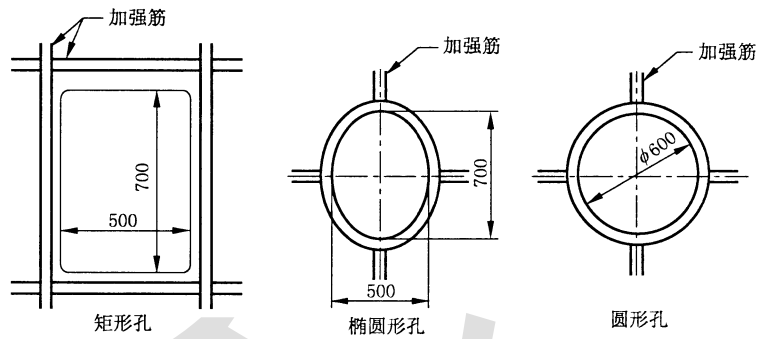


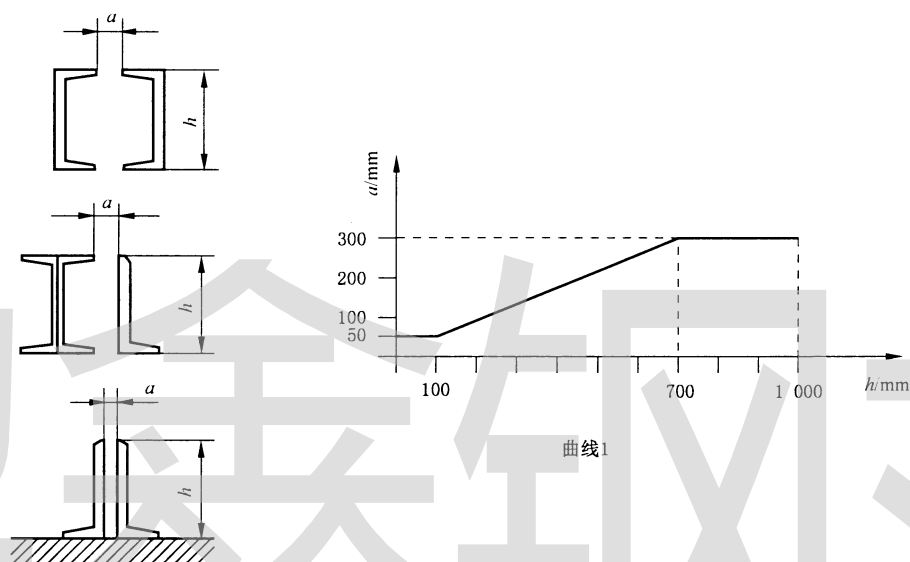
图 B.1 进入受限区域开口的推荐最小尺寸

## 附录 C

(资料性附录)

### 表面间狭窄空间的最小尺寸

为了确保表面处理、涂装和维护工作的正常进行，操作人员必须能观察到表面，并用工具能接触到表面，因此能观察到和能接触到表面是重要的设计原则(见图 C.1 和图 C.2)。



说明：

$a$ ——部件与部件之间，或部件与毗邻表面之间容许的最小距离(mm)；

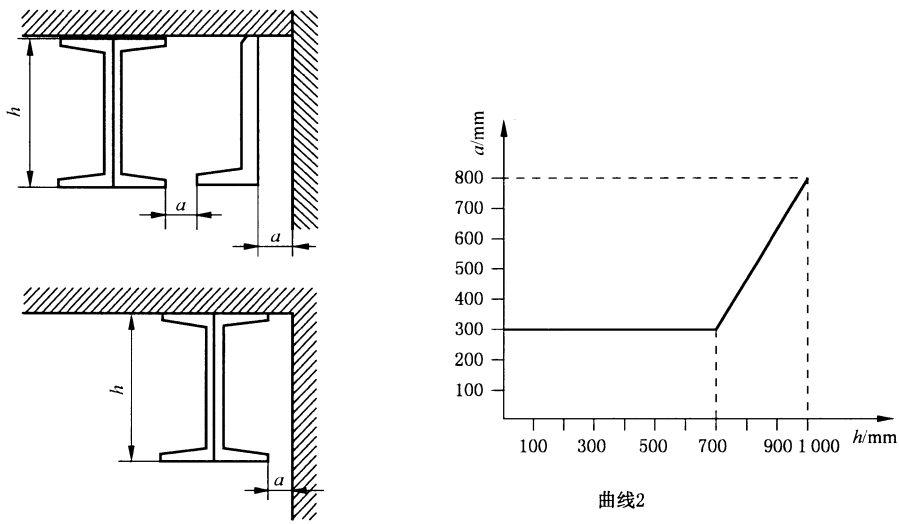
$h$ ——操作者能够深入到狭窄空间的最大距离(mm)；

曲线 1 中， $h$  值在 1 000 mm 以下时，两部件之间容许的最小距离  $a$ 。

图 C.1 表面间狭窄空间的最小尺寸



GB/T 30790.3—2014



说明：

曲线 2 中，部件与毗邻表面之间容许的最小距离。

注 1：如果操作者要深入的距离超过 1 000 mm，图 2 曲线中的  $a$  值至少为 800 mm。

注 2：如果设计者不能遵循上述建议的，则应该采取特别措施。

图 C.2 表面间狭窄空间的最小尺寸

### 附录 D (资料性附录)

#### 避免沉积物积存和积水的设计特点

可采用排水孔、滴水槽、漏水槽或者断开的方法来避免沉积物积存或积水。还应考虑风将水吹入凹槽的可能性。在可能用到除冰液时，特别建议设置排水管道排出结构中的除冰液(见图 D.1~图 D.7)。

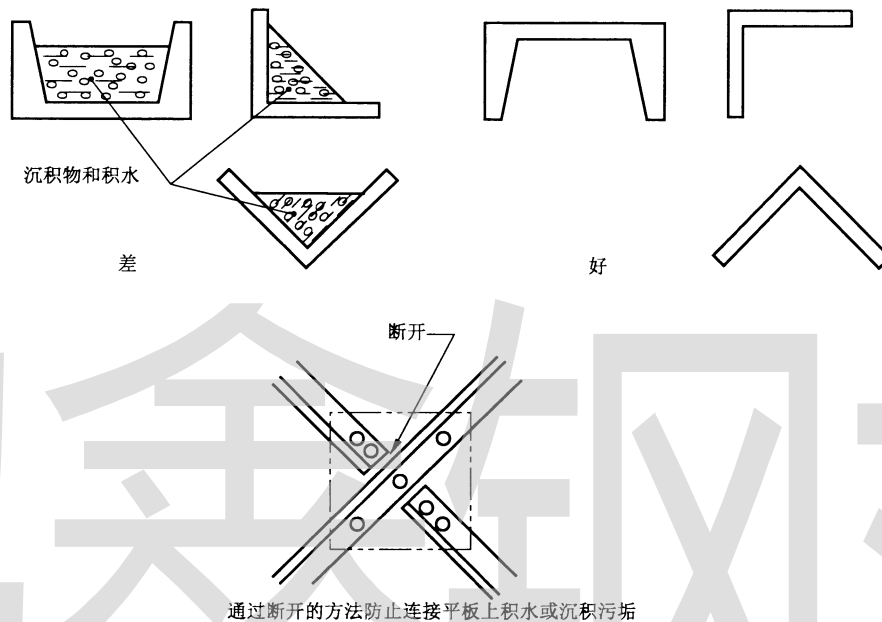


图 D.1 避免沉积污垢和积水

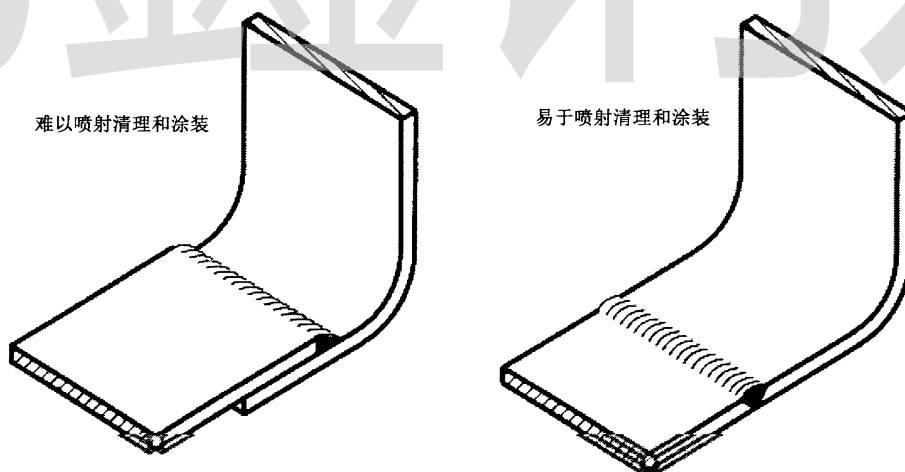
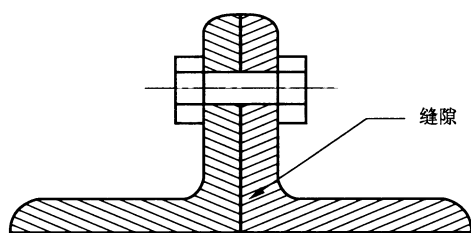
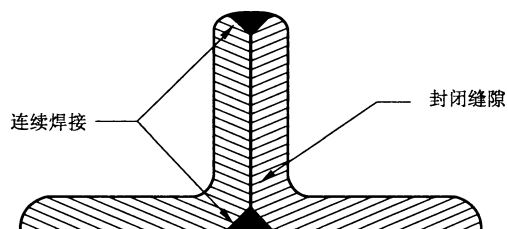


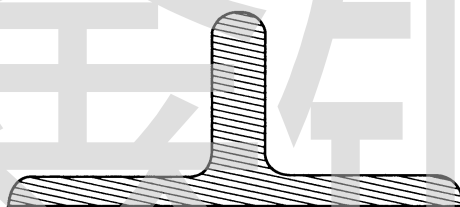
图 D.2 焊接设计



差（狭窄缝隙）



较好



最好（完整实心部件）

注 1：这些例子仅用于阐述原理。

注 2：对热浸镀锌构件，见 5.7 最后一段。

图 D.3 缝隙的处理

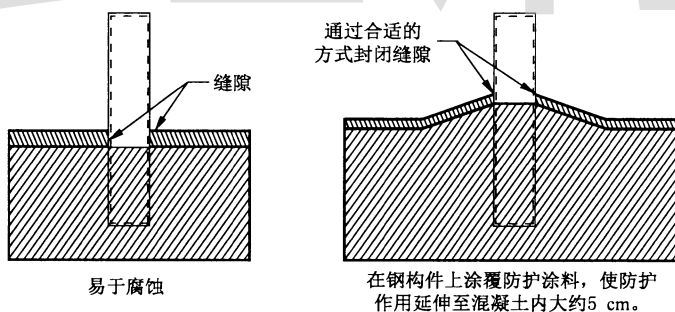


图 D.4 钢材/混凝土的复合结构

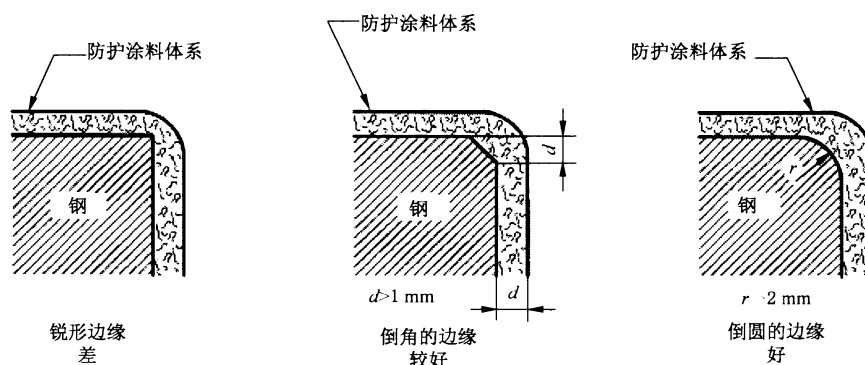


图 D.5 避免锐形边缘

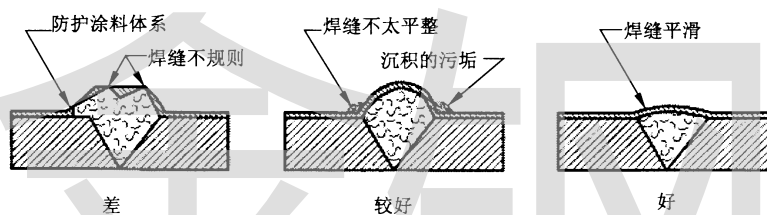


图 D.6 避免焊接表面缺陷

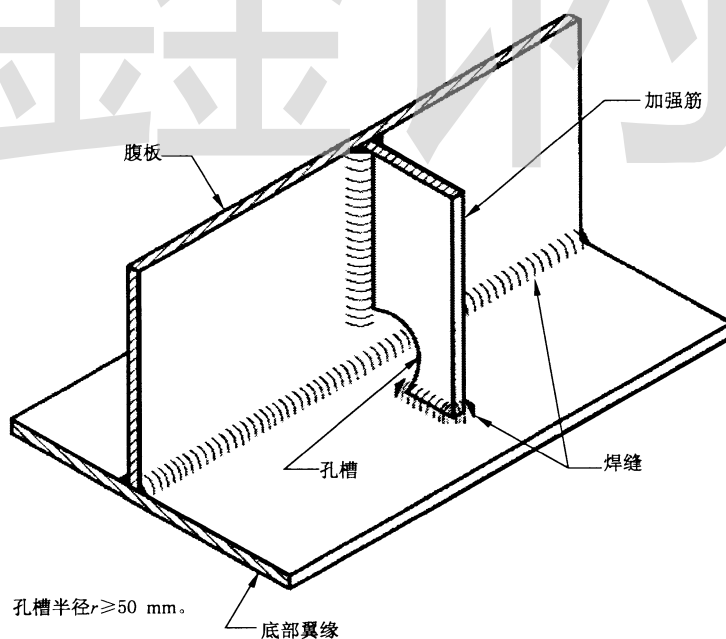


图 D.7 具有防腐保护的推荐加强筋设计



附录 E  
(资料性附录)

本部分与 ISO 12944-3:1998 的技术性差异及其原因

表 E.1 给出了本部分与 ISO 12944-3:1998 的技术性差异及其原因。

表 E.1 本部分与 ISO 12944-3:1998 的技术性差异及其原因

本部分章条编号	技术性差异	原因
2	<p>关于规范性引用文件,本部分做了具有技术性差异的调整,调整的情况集中反映在第 2 章“规范性引用文件”中,具体调整如下:</p> <ul style="list-style-type: none"> <li>——用等同采用国际标准修订版 ISO 8501-1:2007 的 GB/T 8923.1—2011 代替 ISO 8501-1:1988,但本部分引用不注日期(见 5.6.1);</li> <li>——用修改采用国际标准的 GB/T 13912 代替 ISO 1461(见 5.7);</li> <li>——用修改采用国际标准的 GB/T 19355 代替 ISO 14713(见 5.7);</li> <li>——用等同采用国际标准的 GB/T 30790.1—2014 代替 ISO 12944-1:1998,但本部分引用不注日期(见第 3 章);</li> <li>——用等同采用国际标准的 GB/T 30790.2—2014 代替 ISO 12944-2:1998,但本部分引用不注日期(见第 4 章);</li> <li>——用等同采用国际标准修订版 ISO 12944-5:2007 的 GB/T 30790.5—2014 代替 ISO 12944-5:1998,但本部分引用不注日期(见 5.6.2)</li> </ul>	<p>该部分国际标准中引用的国际标准目前已陆续被修订,虽有对应的国家标准,但这些国家标准也将会陆续修订,为不影响今后使用,该部分均改用了不具年代号的相应国家标准</p>



# 鸿鑫钢铁

中华人民共和国  
国家标准  
色漆和清漆 防护涂料体系对钢结构的  
防腐蚀保护 第3部分：设计依据  
GB/T 30790.3—2014

\*

中国标准出版社出版发行  
北京市朝阳区和平里西街甲2号(100029)  
北京市西城区三里河北街16号(100045)

网址 [www.spc.net.cn](http://www.spc.net.cn)

总编室：(010)64275323 发行中心：(010)51780235  
读者服务部：(010)68523946

中国标准出版社秦皇岛印刷厂印刷  
各地新华书店经销

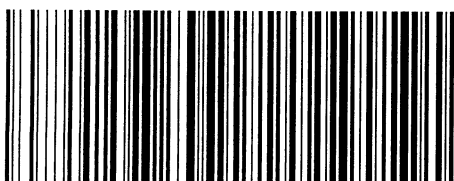
\*

开本 880×1230 1/16 印张 1.25 字数 23 千字  
2014年11月第一版 2014年11月第一次印刷

\*

书号：155066·1-50060 定价 21.00 元

如有印装差错 由本社发行中心调换  
版权专有 侵权必究  
举报电话：(010)68510107



GB/T 30790.3-2014